

Stavebnicové otopné těleso BITHERM Ceramic

Návod k použití

Popis

Otopné těleso BITHERM Ceramic je určeno k vytápění vnitřních prostor budov za účelem dosažení tepelné pohody a estetického projevu v interiéru.

Otopné těleso lze instalovat do teplovodní otopné soustavy s nuceným oběhem topné vody s provozní teplotou menší než 110°C a nejvyšším přípustným provozním tlakem 2,5 MPa.

Otopná tělesa jsou určena do vnitřních prostor s prostředím +2°C až +40°C a relativní vlhkostí do 80%.

Upozornění: Porcelánové kachle radiátoru BITHERM Ceramic jsou vyráběny ručními technologiemi, která je provázena malou nepřesností v rozměrech, tvaru, povrchu a síle stěny. Tyto drobné vizuální odchylky nejsou vadami a svádí o estetickém zpracování porcelánu.

Montáž

Otopné těleso se instaluje na stěnu ve svislé poloze pomocí speciálních úchytů, které jsou dodávány s tělesem. Způsob umístění úchytů a montáže je zřejmý z obrázku. Prostorové upevnění otopného tělesa se provádí dle požadavku a místní dispozice interiéru. Podlahové montážní konzole nejsou součástí otopného tělesa.

Připojení na otopnou soustavu je spodní se stěnovým napojením s vnitřním závitem G1/2". K tomuto účelu je s otopným tělesem dodána ventilová sada s osovou roztečí 50 mm. Těsnost připojení se zajišťuje O-kroužkem a svírnými spojkami pro příslušný průměr vstupního potrubí.

⚠ Montáž ventilové sady do připojovacích hrdel otopného tělesa je nezbytně provádět se zvýšenou opatrností a pozvolným dotahováním šroubů, aby se předešlo poškození připojovací části otopného tělesa.

⚠ Montáž a připojení otopného tělesa jsou podmíněny dodržением technických zásad a pravidel.

Obsluha

Spouívá pouze v odvězdušném otopném tělesem pomocí odvězdušovací zátky umístěné v horní části tělesa pod výdechovou mřížkou.

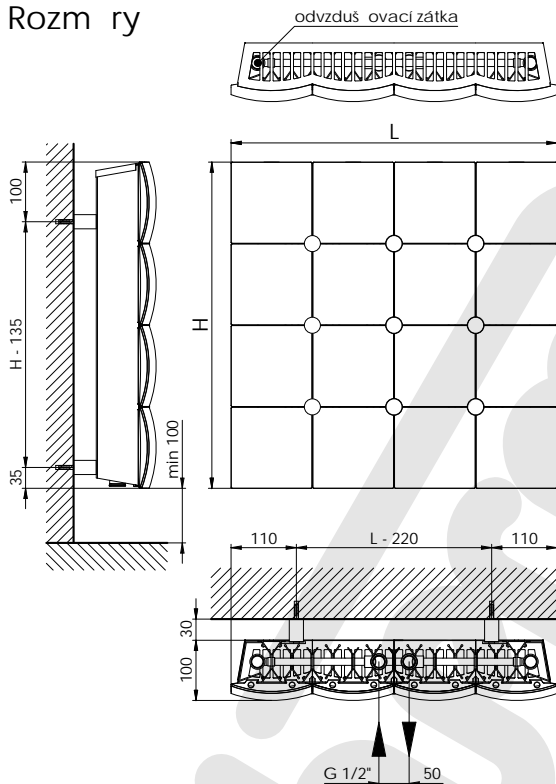
Regulace tepelného výkonu se provádí nastavením požadované teploty na termostatické hlavici připojovací ventilové sady.

Údržba

Otopné těleso nevyžaduje speciální údržbu. Pouze se provádí občasné čištění povrchu běžnými čistícími prostředky. Konvekční proudy z výdechové mřížky se odstraňují vysavačem nebo podobným způsobem.

Technické Info

Rozměry



BITHERM Ceramic

Výška H [mm]	405	540
Délka L [mm]	405	540

BITHERM Ceramic.H

Výška H [mm]	270	405	540
Délka L [mm]	810	810	810
	1080	1080	1080
	1350	1350	1350
	1620	1620	1620

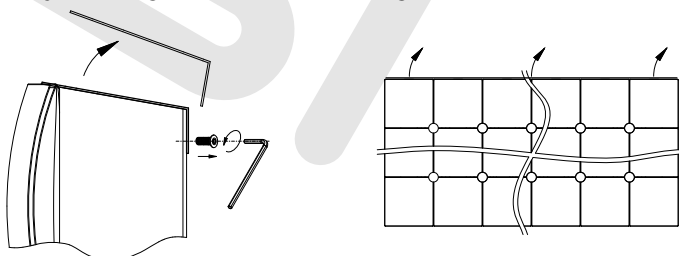
BITHERM Ceramic.V

Výška H [mm]	810	1080	1350	1620
Délka L [mm]	270	270	270	270
	405	405	405	405
	540	540	540	540

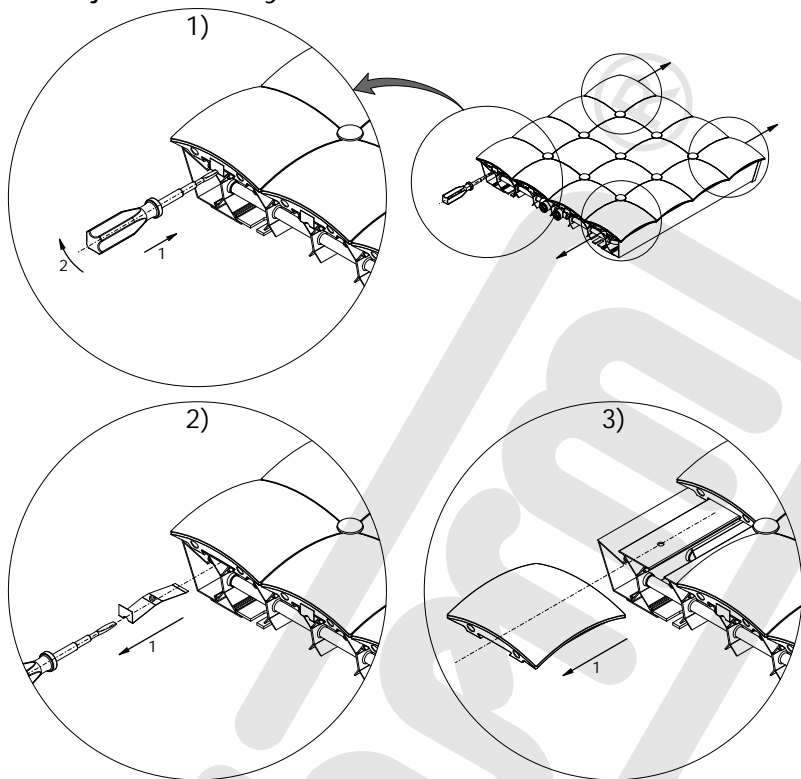
Barva	bílá	
Konstrukce	teplosměnné lamely	hliník
	teplovodní jádro	m
	dekorativní kachle	tvrdý porcelán

Postup montáže

1 - Sejmutí výdechové mřížky

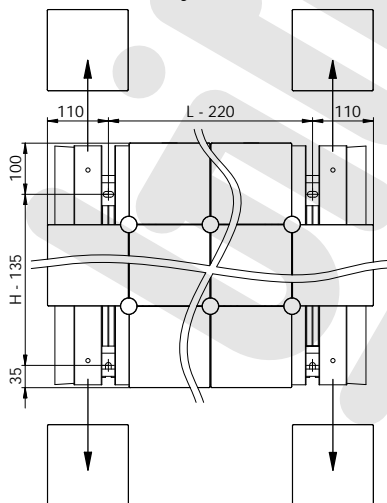


2 - Sejmutí rohových kachlů



3 - Rozmístění montážních otvorů

- vrtat otvory \varnothing 12 mm do hloubky min. 60 mm



Montážní konzole
BITHERM Ceramic

