

Elektrický koupelnový sušák ručníků S60K

Návod k použití

Popis

Elektrický koupelnový sušák ručníků S60K je ocelové konstrukce v otočném provedení a je určen do koupelen, umýváren, sprch a podobných prostorů k odkládání a dosušování ručníků, osušek a jiných textilií.

⚠ Tento spotřebič je určen jen pro sušení textilního materiálu praného ve vodě.

Elektrický koupelnový sušák ručníků je vyroben v souladu s ČSN EN 60 335-1, ČSN EN 60 335-2-43 „Bezpečnost elektrických spotřebičů pro domácnost a podobné účely“.

Montáž

V koupelnách a sprchách nesmí být sušák instalován do prostoru zóny 1 a 2 viz. obrázek „Zóny v koupelnách a sprchách“. V ostatních případech se umístění volí podle požadavků na funkčnost a dispoziční uspořádání interiéru.

Vlastní montáž se provádí podle obrázku „Montáž elektrického koupelnového sušáku ručníků S60K“ a to vždy s osou upevnění ve svislé poloze a s přívodním kabelem dole. Připojení na elektrický rozvod se provádí síťovou šňůrou s vidlicí 230V. Po krátkém časovém prodloužení začíná výhřevný povrch zvyšovat svou teplotu.

⚠ Sušák nesmí být namontován těsně pod zásuvkou a musí být umístěn tak, aby vidlice byla stále přístupná!

⚠ Aby se vyloučilo nebezpečí hrozící velmi malým dětem, měl by tento spotřebič být instalován tak, aby nejnižší příčka byla nejméně 60 cm nad podlahou.

Obsluha radiátoru a bezpečnostní pokyny pro uživatele

Napájecí přívod sušáku je opatřen síťovou vidlicí, která se zapojuje do síťové zásuvky.

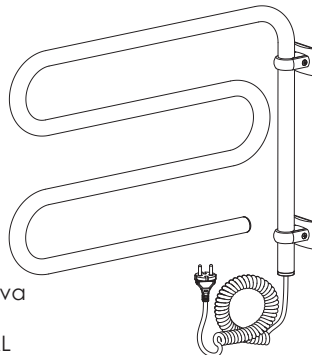
Provoz koupelnového sušáku řídíme dle potřeby připojením síťové vidlice do zásuvky, nebo přes spínací časový adaptér, který vřadíme do zásuvky.

⚠ Jestliže je napájecí přívod tohoto spotřebiče poškozen, musí být nahrazen výrobcem nebo jeho servisním technikem nebo podobně kvalifikovanou osobou, aby se tak zabránilo vzniku nebezpečné situace.

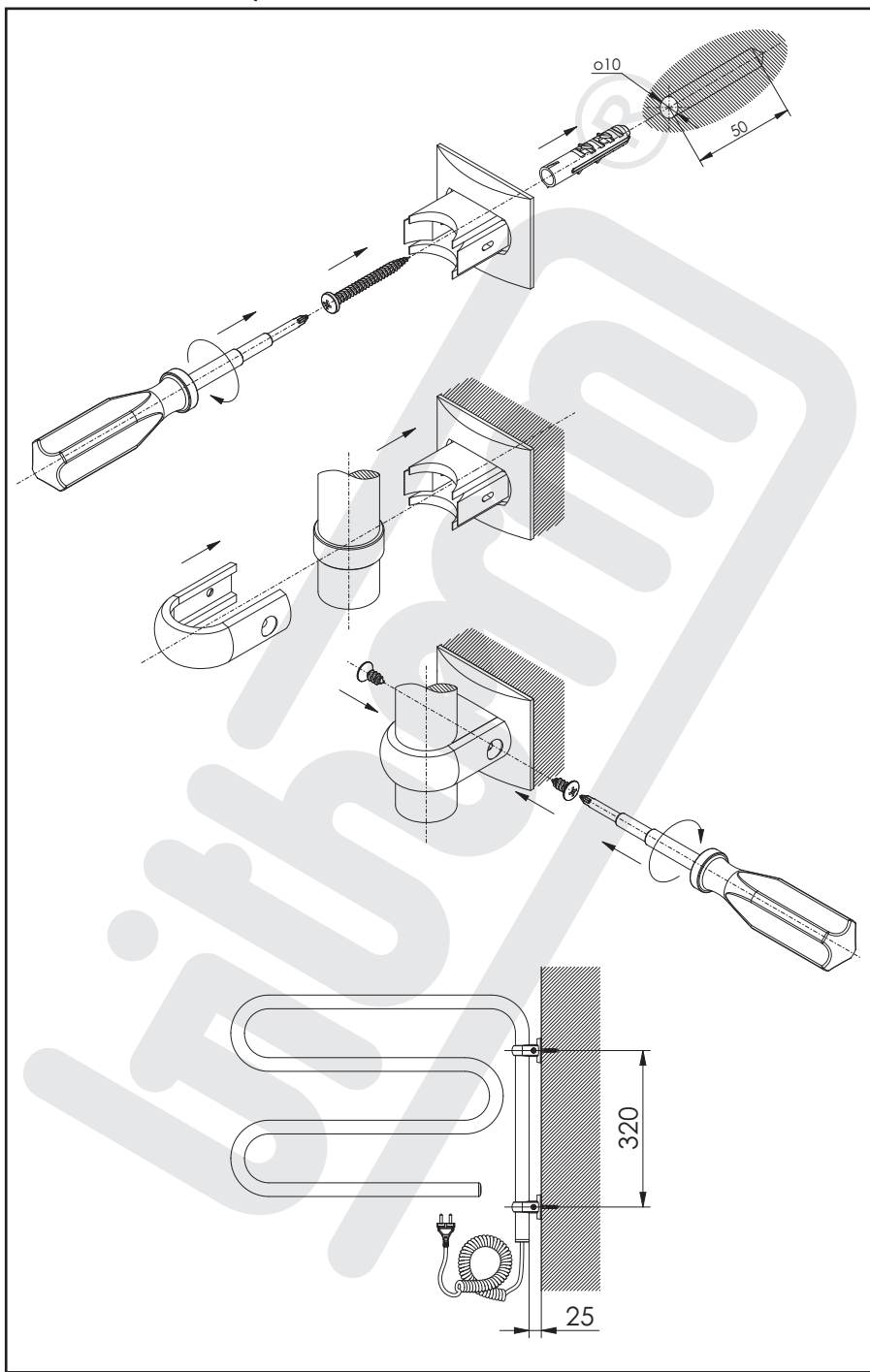
⚠ Sušák není určen pro používání osobami (včetně dětí), jimž fyzická, smyslová nebo mentální neschopnost, či nedostatek zkušeností a znalostí zabráňuje v jeho bezpečném používání, pokud na ně nebude dohlíženo nebo pokud nebyly instruovány ohledně použití spotřebiče osobou zodpovědnou za jejich bezpečnost. Není přípustné ponechat děti bez dozoru, aby si mohly se sušákem nebo jeho příslušenstvím hrát.

Technické údaje

jmenovité napětí	230 V
Krytí	IP 44
Třída spotřebiče	II
Výkon - bílá barva, RAL	70 W
- leštěný nerez	50 W
Provozní teplota	max. 75°C při plném zatížení
Maximální zatížení	3 kg
Rozměry (d x v x š)	620 x 520 x 53
Hmotnost	3 kg
Barva	- standardně bílá prášková barva - leštěný nerez - na přání barvy dle vzorníku RAL

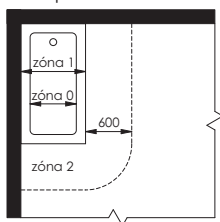


Montáž elektrického koupelnového sušáku ručníků S60K

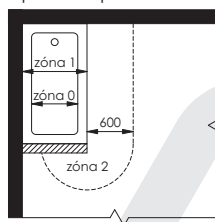


Zóny v koupelnách a sprchách

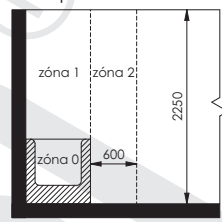
s koupací vanou



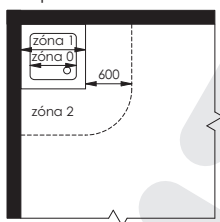
s pevnou příčkou



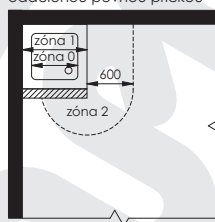
s koupací vanou



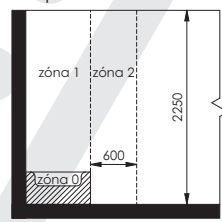
se sprchovou mísou



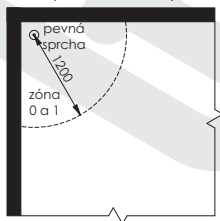
se sprchovou mísou
oddělenou pevnou příčkou



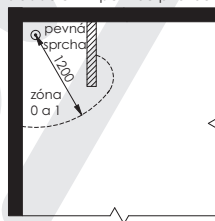
se sprchovou mísou



bez sprchové mísy



bez sprchové mísy
s oddělením pevnou příčkou



bez sprchové mísy s oddělením
pevnou příčkou a s pevnou sprchou

