

Elektrický sušák ručníků LINER.E (.ES)

Návod k použití

Popis

Elektrický sušák ručníků LINER je kovové konstrukce, tvoří jej sestava vodorovných vyhřívaných ramen kotvených v nosném sloupku.

Je určen do koupelen, umývár, sprch a podobných prostorů k odkládání a dosoušení ručníků, osušek a jiných textilií.

⚠ Tento spotřebič je určen jen pro sušení vlhkého textilního materiálu praného ve vodě, který lze ukládat pouze na vyhřátá ramena.

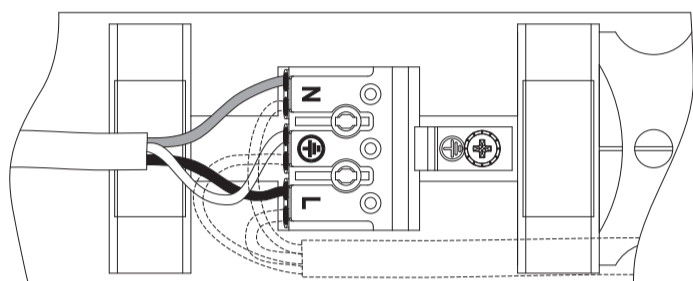
Montáž

⚠ Montáž elektrického sušáku ručníků LINER.E a jeho připojení k elektrické síti provádí osoba s příslušnou elektrotechnickou odbornou způsobilostí. Připojení k síti 230 V / 50 Hz se provádí přes instalační krabici pevného elektrického vedení a předřazený dvoupólový spínač.

Provedení LINER.ES je vybavené kabelovým přívodem se síťovou vidlicí se spínačem pro připojení do zásuvky 230 V / 50 Hz.

Pro více uživatelů lze instalovat několik sušáků nad sebou (viz. Příklady instalací). Pro tento účel instalace je sušák vybaven kabelovou průchodkou a svorkovnicí přístupnou po odmontování zadního krytu a umožňující vzájemné elektrické propojení sušáků v jeden celek. Doporučuje se propojit maximálně 5 sušáků.

Připojovací svorkovnice



V koupelnách a sprchách nesmí být sušák instalován do prostoru zóny 1 (viz. obrázek „Zóny v koupelnách a sprchách“). V prostoru s umyvadlem (umývacím dřezem) se sušák umísťuje mimo umývací prostor. V ostatních případech se umístění volí podle požadavků na funkčnost a dispoziční uspořádání interiéru. Při umístění sušáku do rohu místnosti musí být vzdálenost boční stěny od okraje sušáku alespoň 5 cm.

Vlastní upevnění sušáku na stěnu se provádí ve čtyřech bodech (viz. obr. Montáž...).

⚠ Aby se vyloučilo nebezpečí hrozící velmi malým dětem, měl by tento spotřebič být instalován tak, aby nejnižší příčka byla nejméně 60 cm nad podlahou.

⚠ Spotřebič nesmí být umístěn těsně pod síťovou zásuvku.

Obsluha sušáku a bezpečnostní pokyny pro uživatele

Uvedení do provozu a provoz elektrického sušáku se provádí zapnutím předřazeného spínače a poté uložení vlhkého textilního materiálu na vyhřátá ramena. Z hygienických důvodů se doporučuje ukládat pouze jednu vrstvu textilie (osuška, ručník).

Pro čištění sušáku používejte vlhkou utěrku z jemné tkaniny.

Opravy sušáku provádí výrobce nebo specializované elektrotechnické opravy.

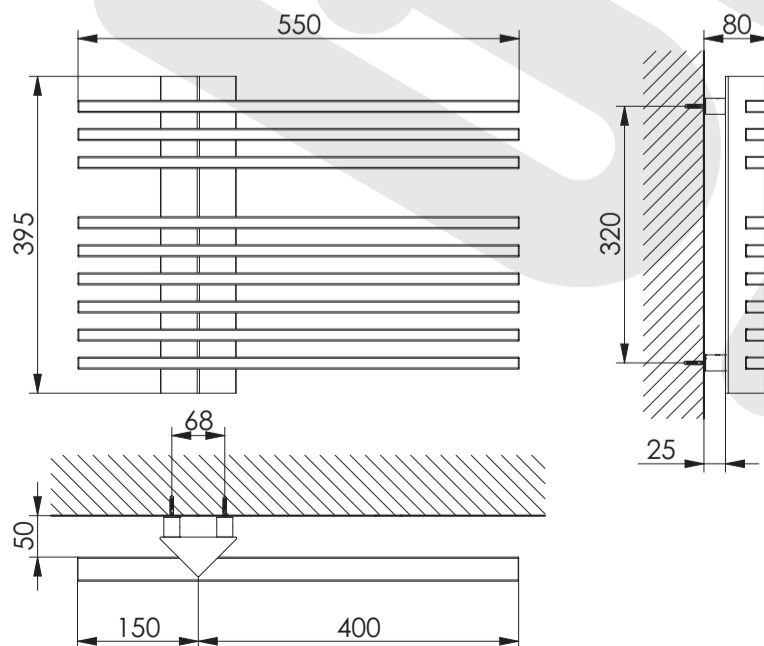
⚠ Sušák není určen pro používání osobami (včetně dětí), jimž fyzická, smyslová nebo mentální neschopnost či nedostatek zkušeností a znalostí zabraňuje v jeho bezpečném používání, pokud na ně nebude dohlíženo nebo pokud nebyly instruovány ohledně použití spotřebiče osobou zodpovědnou za jejich bezpečnost. Není přípustné ponechat děti bez dozoru, aby si mohly se sušákem nebo jeho příslušenstvím hrát.

Elektrický sušák ručníků je vyroben v souladu s ČSN EN 60 335-1 „Bezpečnost elektrických spotřebičů pro domácnost a podobné účely“.

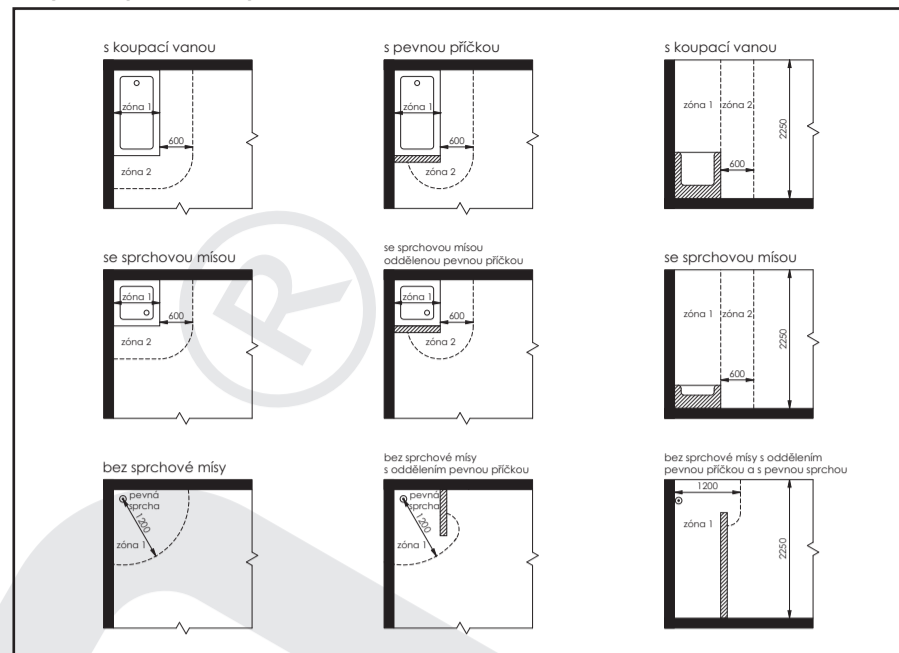
Každý sušák je před expedicí u výrobce kontrolován v rámci výstupní kontroly a výrobce ručí za jeho kvalitu a bezpečnost.

Technické údaje - LINER.E

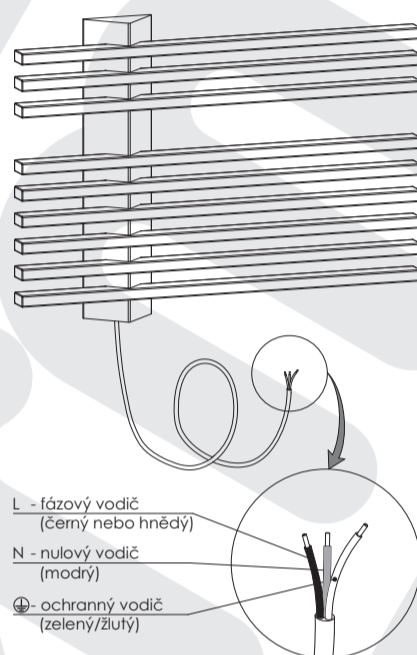
Jmenovité napětí	230 V / 50 Hz
El. příkon	130 W
Krytí	IP 44
Třída spotřebiče	I
Hmotnost	5 kg
Maximální zatížení	3 kg
Délka připojovacího kabelu	1,2 m



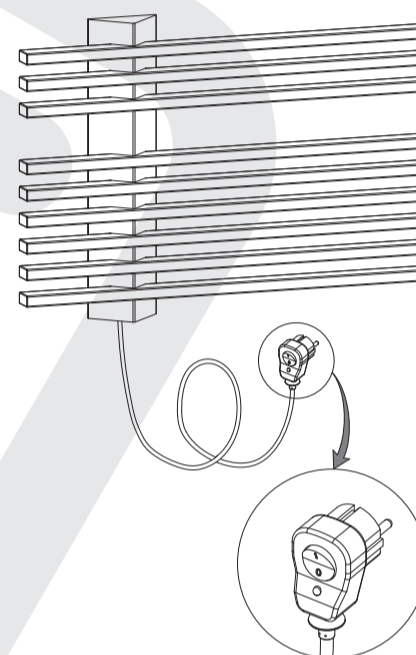
Zóny v koupelnách a sprchách



LINER.E



LINER.ES

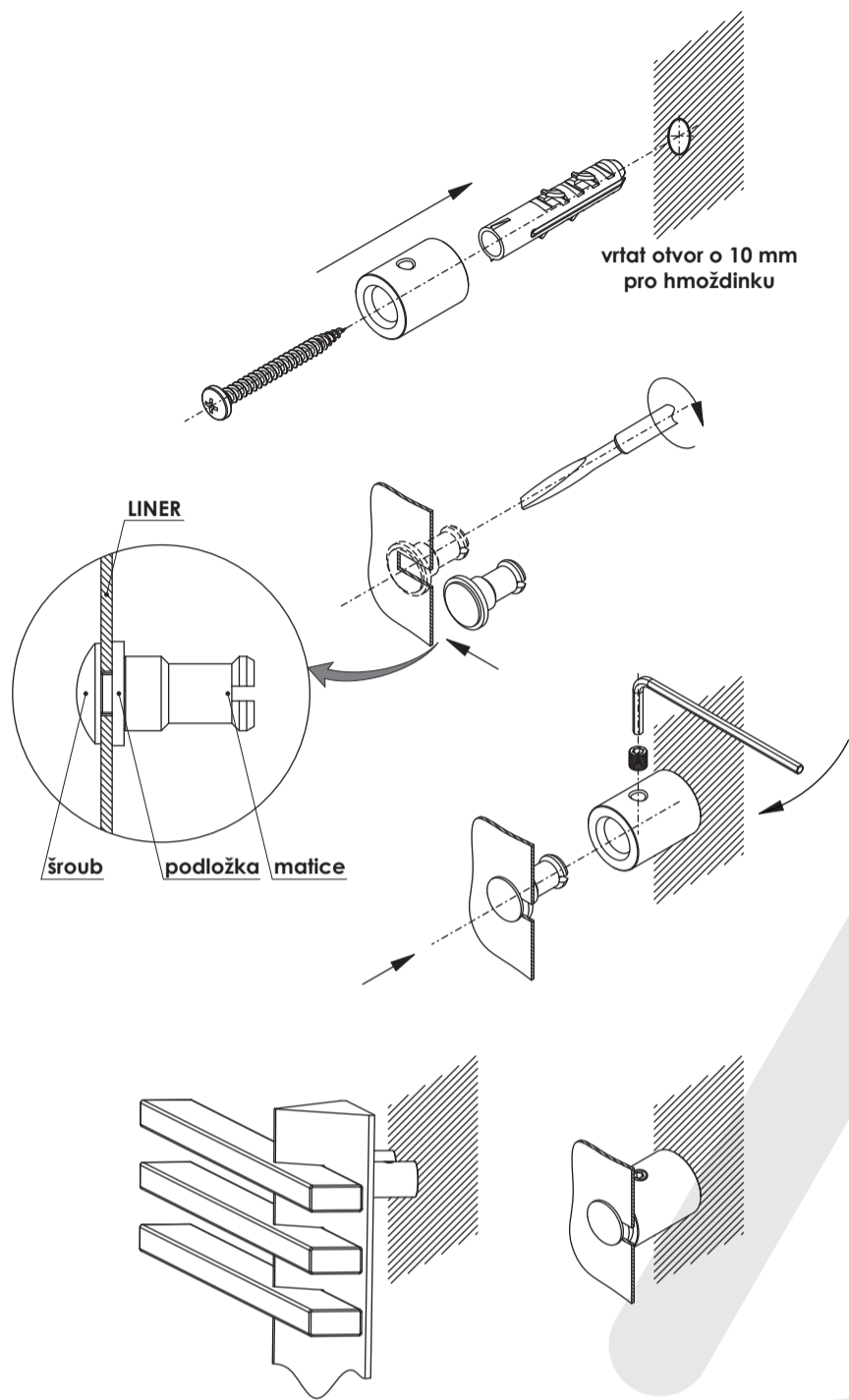


ELVL®

ELVL s.r.o
 Průmyslová 631
 391 02 Sezimovo Ústí
 tel./fax: +420 381 254 215
 e-mail: info@bitherm.cz

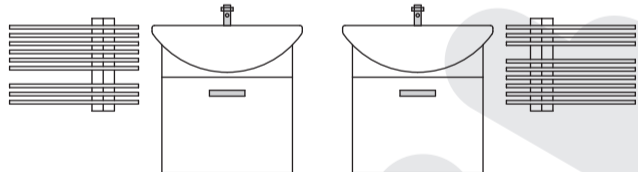
www.bitherm.cz

Montáž elektrického sušáku LINER

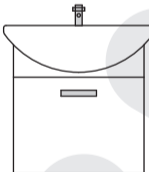


Příklady instalací

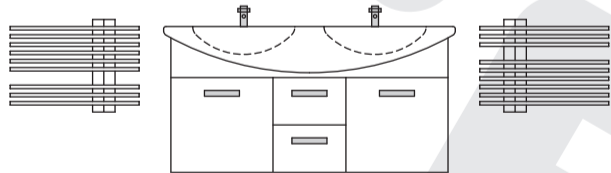
umístění po levé straně



umístění po pravé straně



umístění po stranách dvojumyvadla



skladba dvou sušáků nad sebou



skladba tří sušáků nad sebou

