

# Koupelnové otopné těleso CS

## Návod k použití

### Popis

Otopné těleso CS je určeno k vytápění prostorů koupelen, sprch, WC, kuchyň. koutů a jiných místností. Zároveň slouží k dosoušení ručníků, osušek a utěrek při jejich navlečení na příčle tělesa.

Otopné těleso CS lze instalovat do teplovodní otopné soustavy s nuceným oběhem teplé vody s nejvyšší provozní teplotou menší než 110°C a nejvyšším přípustným provozním přetlakem 1 Mpa.

Otopná tělesa jsou určena do vnitřních prostorů s prostředím +2°C až +40°C a relativní vlhkostí do 80%.

### Montáž

Těleso se zapojuje do teplovodní soustavy ústředního vytápění s možností připojení elektrického ohřevu prostřednictvím elektrického topného tělesa EL.05.

### Upozornění:

**⚠ Elektrický ohřev je podmíněn dodržováním podmínek stanovených výrobcem elektrických těles a ČSN 33 2000-7-701.**

Otopné těleso se instaluje na stěnu ve svislé poloze pomocí čtyř upevňovacích úchytů (viz. obrázek montáž úchytů).

Na otopnou soustavu se těleso připojuje pomocí šroubení a ventilu se závitem G1/2". Montáž a připojení otopného tělesa jsou podmíněny dodržováním topenářských zásad a pravidel.

Každé otopné těleso je před expedicí u výrobce kontrolováno v rámci výstupní kontroly a výrobce ručí za jeho kvalitu a bezpečnost.

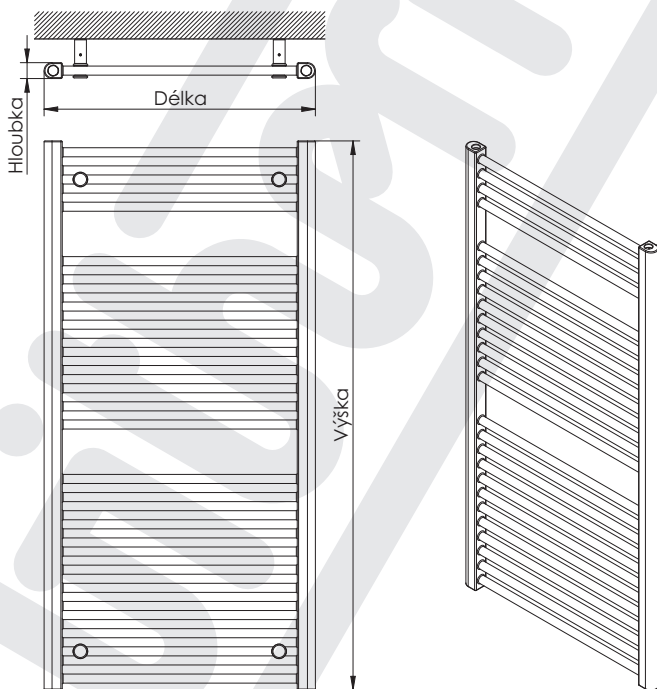
### Konstrukce

Otopné těleso CS je tvořeno z příčných ocelových trubek o 20 mm a dvou vertikálních ocelových stojin ve tvaru D o rozměru 30 x 41 mm s povrchovou úpravou chrom.

## Tabulka rozměrů a výkonů

Délka [mm]	Výška [mm]	Hloubka [mm]	Teplný výkon $\Phi$ [W]	El. výkon [W]	
				EL.05 (E, ES, ER)	EL.05 (ERK, EI)
480	790	35	250	200	200
600	790	35	339	200	300
750	790	35	411	300	300
480	1210	35	398	300	300
600	1210	35	520	400	400
750	1210	35	637	500	500
480	1690	35	546	400	400
600	1690	35	707	500	600
750	1690	35	874	600	700

Teplný výkon  $\Phi$  [W] pro teplotnosnou látku voda podle ČSN EN 442 ( $\Delta T = 50K$  75/65/20°C)



Montáž úchytů

