

Teplovodní vysoušeč obuvi BO-Top

Návod k použití

Popis

Teplovodní vysoušeč obuvi BO-Top je tvořen z příčných ocelových trubek \varnothing 22 mm a dvou vertikálních ocelových stojin o rozměru 35x35 mm.

Tepelný výkon regulován omezovačem teploty zpátečky do 40°C zaručuje pozvolný proces vysoušení, který je šetrný k používané obuvi a umožňuje tak její optimální životnost.

Vysoušeč je vhodné umístit do prostoru zádveří nebo podobného prostoru, kde se obvykle odkládá používaná obuv.

Vzhledem k malému výkonu vysoušeče a jeho konstrukci jej nelze považovat za hlavní zdroj vytápění prostoru. Optimální provoz a proces vysoušení probíhá při minimální teplotě okolí (teplota v prostoru místnosti) +18°C.

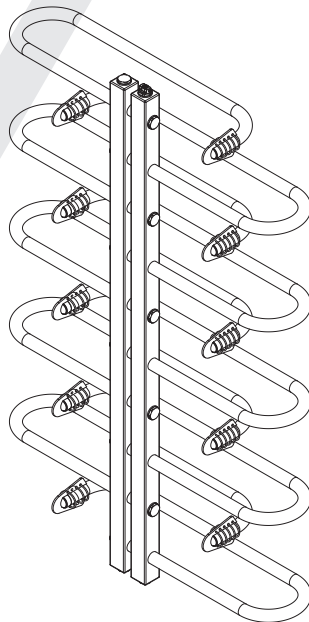
Použitá obuv se ukládá na jednotlivá vyhřívaná ramena. Vysokou obuv je vhodné z důvodu optimálního účinku vysoušení, navlékat přímo na ramena vysoušeče. Běžně lze vysoušeč užívat celoročně jako botník k ukládání obuvi.

Montáž

Vysoušeč se instaluje na stěnu ve svislé poloze pomocí čtyř upevňovacích úchytlů (viz. obrázek montáž úchytlů).

Vysoušeč lze instalovat do teplovodní otopné soustavy s nuceným oběhem teplé vody s nejvyšší provozní teplotou menší než 110°C a nejvyšším přípustným provozním přetlakem 1 Mpa.

Na otopnou soustavu se těleso připojuje pomocí šroubení a ventilu s omezovačem teploty zpátečky se závitem G1/2". Montáž a připojení otopného tělesa jsou podmíněny dodržením topenářských zásad a pravidel.

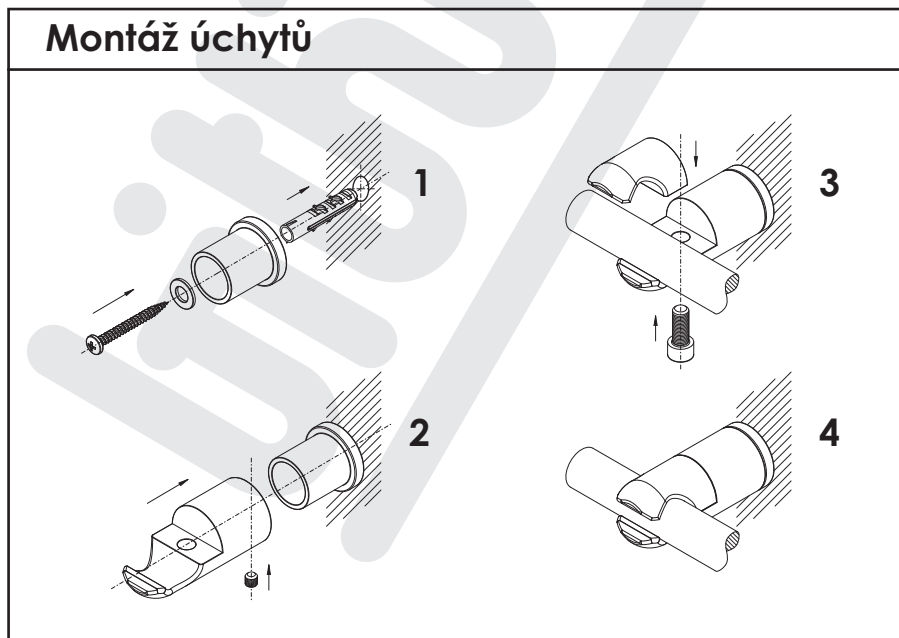


Technické údaje

Výška		1000 mm
Délka		660 mm
Hloubka		150 mm
Hmotnost		12 kg
Připojení		spodní středové
Připojovací rozteč		50 mm
Připojovací závit		2 x G1/2" vnitřní
Nejvyšší přípustný provozní přetlak		1 MPa
Zkušební přetlak		1,5 MPa
Nejvyšší přípustná provozní teplota		110°C
Vodní objem		4,8 l
Tepelný výkon při $\Delta T = 30K$ (55/45/20°C)	(1,2607)*	236 W
Barevný odstín - metalická stříbrná		RAL 9006

* teplotní exponent n [-]

Montáž úchytů



Rozměry - montáž - připojení

