

Elektrický koupelnový radiátor AV.El

Návod k použití

Popis

Elektrický radiátor AV.El je ocelové konstrukce, plněný nemrznoucí kapalinou do -7°C a opatřen elektrickým topným tělesem vybaveným omezovačem teploty s elektricky aretovanou vratnou funkcí, který zamezuje přehřátí radiátoru.

Radiátor je plněn přesným množstvím speciální kapaliny za přesně stanovených podmínek. Termika radiátoru využívá gravitačního principu cirkulace kapaliny, který je provázen sníženou teplotou ve spodní části radiátoru.

⚠ Opravy vyžadující otevření radiátoru smí provádět pouze výrobce!

Elektrický radiátor AV.El je určen k vytápění prostorů koupelen, sprch, WC, kuchyň. koutů a podobných místností, dále pak tělocvičen, relaxačních a dalších interiérů a zároveň slouží k dosoušení ručníků, osušek a jiných textilií.

⚠ Vlhký textilní materiál praný ve vodě lze ukládat pouze na vyhřátá ramena spotřebiče.

Montáž

⚠ Montáž elektrického radiátoru a jeho připojení k elektrické síti provádí kvalifikovaný pracovník dle vyhlášky č. 50/78 Sb.

K elektrické síti se radiátor připojuje přes instalační krabici pevného elektrického rozvodu o jmenovitém napětí 230V / 50Hz. Sifový přívod musí být vybaven spínačem určeným pro odpojení spotřebiče od zdroje.

⚠ V koupelnách a sprchách nesmí být radiátor instalován do prostoru zóny 1 viz. obrázek „Zóny v koupelnách a sprchách“. V ostatních případech se umístění volí podle požadavků na funkčnost interiéru. Při umístění radiátoru do rohu místnosti musí být vzdálenost boční stěny od okraje radiátoru alespoň 5 cm.

Vlastní upevnění radiátoru na stěnu se provádí ve čtyřech bodech tak, aby radiátor měl kabelový přívod s elektrickým tělesem umístěn vždy dole.

⚠ Jiná poloha upevnění radiátoru není přípustná.

Zobrazení upevnění elektrického koupelnového radiátoru AV.El - viz. obrázek „Upevnění radiátoru“.

⚠ Aby se vyloučilo nebezpečí hrozící velmi malým dětem, měl by tento spotřebič být instalován tak, aby nejnížší příčka byla nejméně 60 cm nad podlahou.

Obsluha radiátoru a bezpečnostní pokyny pro uživatele

Viz návod EL.05 INFRA - příloha.

Pro čištění radiátoru používejte vlhkou utěrku z jemné tkaniny.

Opravy radiátoru provádí výrobce nebo specializované elektrotechnické opravy.

⚠ Jestliže je napájecí přívod tohoto spotřebiče poškozen, musí být nahrazen výrobcem nebo jeho servisním technikem nebo podobně kvalifikovanou osobou, aby se tak zabránilo vzniku nebezpečné situace.

⚠ V případě extrémního zakrytí radiátoru (více jak jednou vrstvou textílie) může dojít k rozpojení topného okruhu omezovačem teploty. Po odstranění příčiny lze radiátor uvést do provozu jeho odpojením od sítě alespoň po dobu 10 minut a opětovným připojením k síti.

⚠ Radiátor není určen pro používání osobami (včetně dětí), jimž fyzická, smyslová nebo mentální neschopnost, či nedostatek zkušeností a znalostí zabraňuje v jeho bezpečném používání, pokud na ně nebude dohlíženo nebo pokud nebyly instrouovány ohledně použití spotřebiče osobou zodpovědnou za jejich bezpečnost. Není přípustné ponechat děti bez dozoru, aby si mohly s radiátorem nebo jeho příslušenstvím hrát.

Elektrický radiátor je vyroben v souladu s ČSN EN 60 335-1 „Bezpečnost elektrických spotřebičů pro domácnost a podobné účely“.

Každý radiátor je před expedicí u výrobce kontrolován v rámci výstupní kontroly a výrobce ručí za jeho kvalitu a bezpečnost.

Technické údaje

Jmenovité napětí

230V / 50Hz

Krytí

IP 44

Třída spotřebiče

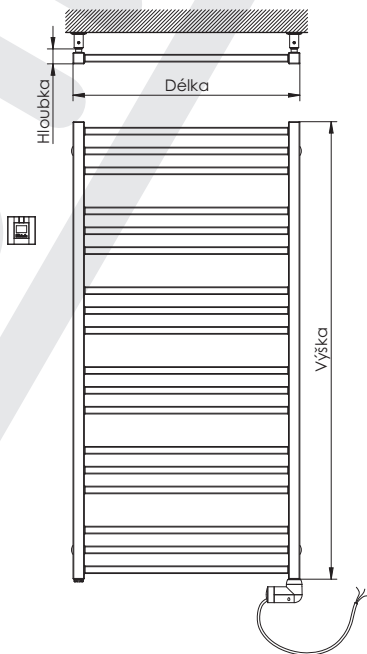
I

Délka připojovacího kabelu

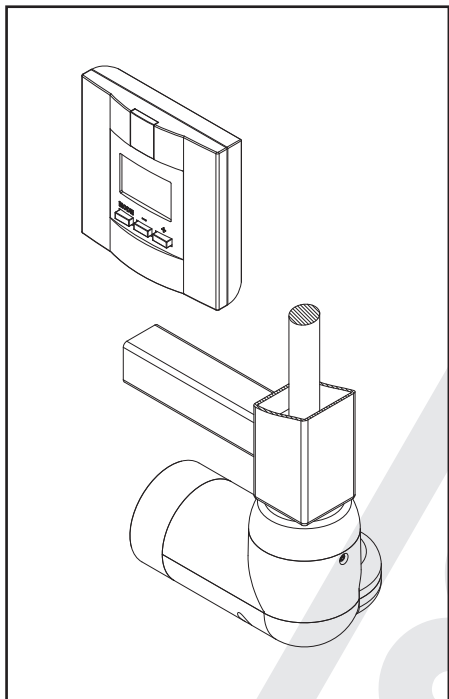
1,2 m

Rozměry a výkon

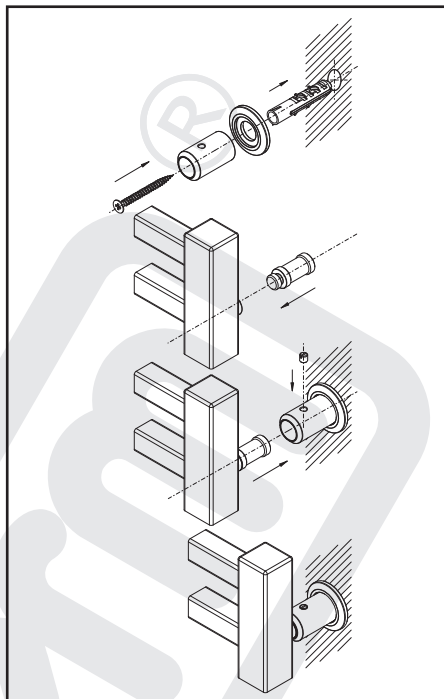
Délka [mm]	Výška [mm]	Hloubka [mm]	Výkon [W]
500	790	40	200
600	790	40	300
500	1210	40	300
600	1210	40	300
905	480	40	300
1210	480	40	300



Infra regulátor prostorové teploty



Upevnění radiátoru



Zóny v koupelnách a sprchách

