

# Elektrický koupelnový radiátor BKL.ERK

## Návod k použití

### Popis

Elektrický radiátor BKL.ERK je ocelové konstrukce, plněný nemrznoucí kapalinou do  $-7^{\circ}\text{C}$  a opatřen elektrickým topným tělesem vybaveným omezovačem teploty s elektricky aretovanou vratnou funkcí, který zamezuje přehřátí radiátoru.

Radiátor je plněn přesným množstvím speciální kapaliny za přesně stanovených podmínek. Termika radiátoru využívá gravitačního principu cirkulace kapaliny, který je provázen sníženou teplotou ve spodní části radiátoru.

**⚠ Opravy vyžadující otevření radiátoru smí provádět pouze výrobce!**

Elektrický radiátor BKL.ERK je určen k vytápění prostorů koupelen, sprch, WC, kuchyň, koutů a podobných místností, dále pak tělocvičen, relaxačních a dalších interiérů a zároveň slouží k dosoušení ručníků, osušek a jiných textilií.

**⚠ Vlhký textilní materiál praný ve vodě lze ukládat pouze na vyhřátá ramena spotřebiče.**

### Montáž

**⚠ Montáž elektrického radiátoru a jeho připojení k elektrické síti provádí kvalifikovaný pracovník dle vyhlášky č. 50/78 Sb.**

K elektrické síti se radiátor připojuje přes instalační krabici pevného elektrického rozvodu o jmenovitém napětí 230V / 50Hz.

V koupelnách a sprchách nesmí být radiátor instalován do prostoru zóny 1 viz. obrázek „Zóny v koupelnách a sprchách“. V ostatních případech se umístění volí podle požadavků na funkčnost interiéru. Při umístění radiátoru do rohu místnosti musí být vzdálenost boční stěny od okraje radiátoru alespoň 5 cm.





Vlastní upevnění radiátoru na stěnu se provádí ve čtyřech bodech tak, aby radiátor měl kabelový přívod s elektrickým tělesem umístěný vždy dole.



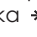
**⚠ Jiná poloha upevnění radiátoru není přípustná.**

Zobrazení upevnění elektrického koupelnového radiátoru BKL.ERK - viz. obrázek „Upevnění radiátoru“.

**⚠ Aby se vyloučilo nebezpečí hrozící velmi malým dětem, měl by tento spotřebič být instalován tak, aby nejnižší příčka byla nejméně 60 cm nad podlahou.**

### Obsluha radiátoru a bezpečnostní pokyny pro uživatele

Elektrický koupelnový radiátor se uvede do činnosti vypínačem na regulátoru označeným symbolem . Ovládacím kolečkem regulátoru nastavíme požadovanou teplotu v místnosti. Nejnižší teplota je nastavena v poloze malého symbolu , nejvyšší v poloze velkého symbolu . Teplota je regulována v rozmezí 5 až 30°C dle nastavení kolečka regulátoru. Elektrický radiátor lze uvést do režimu sušení stisknutím tlačítka .

Regulátor je uveden nejprve do režimu vytápění spínačem , v případě, že požadujeme aktivovat program sušení, stiskneme tlačítko , kterým se uvede program sušení v činnost, rozsvítí se oranžová signálka a po dobu dvou hodin vytápí radiátor na plný výkon. Po dokončení časového limitu sušení regulátor přepne do režimu vytápění. V případě, že si přejeme sušící režim ukončit dříve, opětovným stisknutím tlačítka  se ukončí sušící cyklus a regulátor přejde do režimu vytápění.

**Provozní indikace - stav signálky:**

Zelená - zařízení zapnuté, netopí, v prostoru je vyšší teplota než je nastaveno na regulátoru

Červená - zařízení v provozu, topí se

Oranžová - zařízení v provozu, topí se v režimu SUŠENÍ

Nesvítí - regulátor je vypnutý

Nesvítí (indikace jednou za minutu 2-5 bliknutí červeně) - chybový stav: Výrobce doporučuje zařízení vypnout na dobu 1 minuty a poté opět zapnout (restart). Pokud se zařízení neuvede v činnost kontaktovat obchodnětechnický servis výrobce.

Pro čištění radiátoru používejte vlhkou utěrku z jemné tkaniny.

Opravy radiátoru provádí výrobce nebo specializované elektrotechnické opravy.

**⚠ Jestliže je napájecí přívod tohoto spotřebiče poškozen, musí být nahrazen výrobcem nebo jeho servisním technikem nebo podobně kvalifikovanou osobou, aby se tak zabránilo vzniku nebezpečné situace.**

**⚠ V případě extrémního zakrytí radiátoru (více jak jednou vrstvou textilie) může dojít k rozpojení topného okruhu omezovačem teploty. Po odstranění příčiny lze radiátor uvést do provozu jeho odpojením od sítě alespoň po dobu 10 minut a opětovným připojením k síti.**

**⚠ Radiátor není určen pro používání osobami (včetně dětí), jimž fyzická, smyslová nebo mentální neschopnost, či nedostatek zkušeností a znalostí zabráňuje v jeho bezpečném používání, pokud na ně nebude dohlíženo nebo pokud nebyly instruuovány ohledně použití spotřebiče osobou zodpovědnou za jejich bezpečnost. Není přípustné ponechat děti bez dozoru, aby si mohly s radiátorem nebo jeho příslušenstvím hrát.**

Elektrický radiátor je vyroben v souladu s ČSN EN 60 335-1 „Bezpečnost elektrických spotřebičů pro domácnost a podobné účely“.

Každý radiátor je před expedicí u výrobce kontrolován v rámci výstupní kontroly a výrobce ručí za jeho kvalitu a bezpečnost.

## Technické údaje

Jmenovité napětí 230V / 50Hz

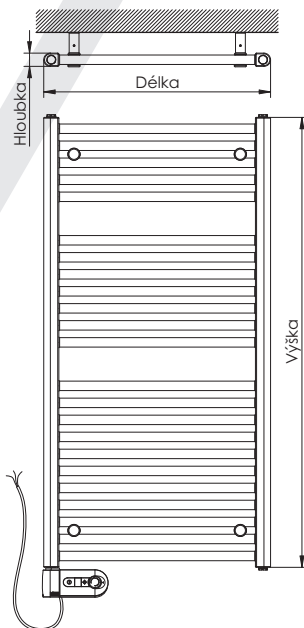
Krytí IP 44

Třída spotřebiče I

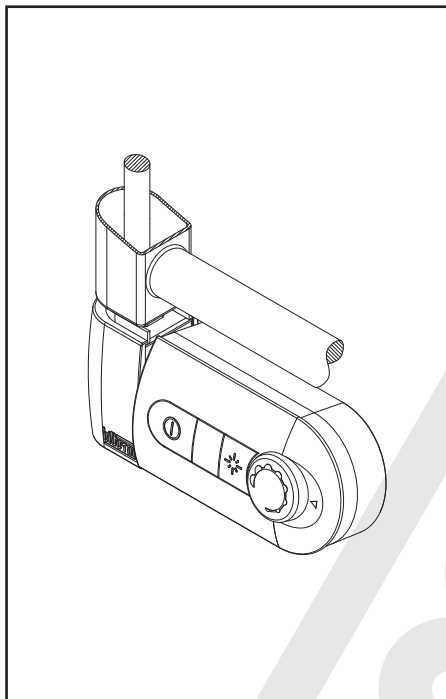
Délka připojovacího kabelu 1,2 m

### Rozměry a výkon

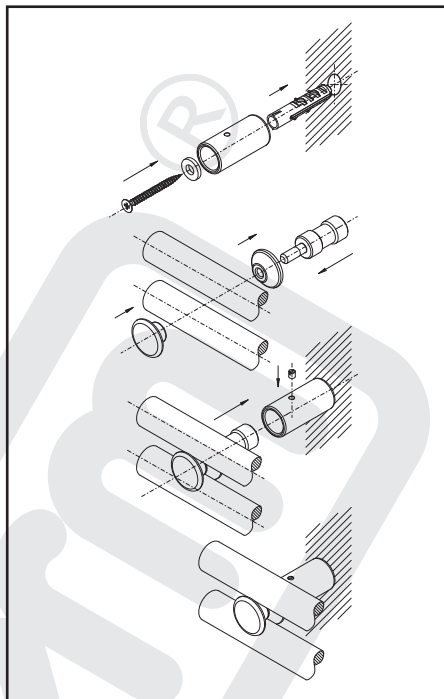
Délka [mm]	Výška [mm]	Hloubka [mm]	Výkon [W]
450	760	35	300
600	760	35	400
450	1190	35	400
600	1190	35	600
450	1800	35	700
600	1800	35	900



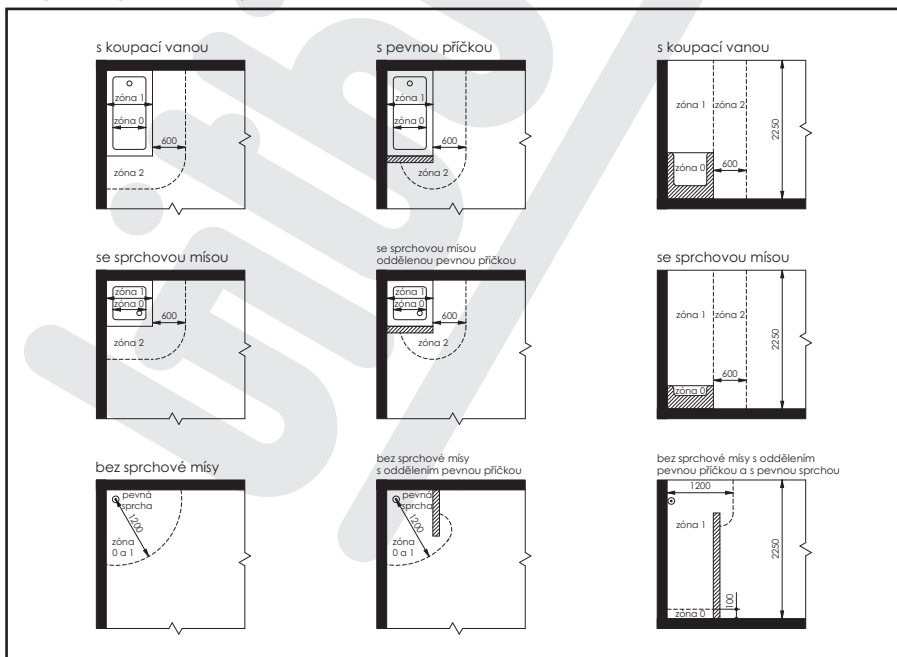
**Regulátor prostorové teploty**



**Upevnění radiátoru**



**Zóny v koupelnách a sprchách**



# Postup přetočení regulátoru o 180°

Provádí pracovník s odbornou elektrotechnickou kvalifikací alespoň § 6 vyhlášky č. 50/78 Sb.

Požadavek přetočení regulátoru o 180° v horizontální ose vzniká při umístění elektrického radiátoru na stěnu, kdy nevyhovuje obslužná poloha nastavená z výroby a je nutné zpřístupnit obslužnou část regulátoru.

**Postup přetočení regulátoru o 180° je následující:**

1. z připojovacího pouzdra regulátoru demontujeme krytku pomocí šroubováku - viz. obr. č. 1 pozice 1
2. odpojíme vstupní a výstupní vodiče z konektoru
3. vyjmeme příslušnými kleštěmi pojistný kroužek z drážky hrdla konektoru regulátoru - viz. obr. č. 2 pozice 1
4. částečně vysuneme regulátor z kovového pouzdra - viz. obr. č. 2 pozice 2 a otočíme regulátor o 180° - viz. obr. č. 2 pozice 3
5. zasuneme regulátor zpět do kovového pouzdra viz. obr. č. 2 pozice 4
6. vložíme příslušnými kleštěmi pojistný kroužek do drážky hrdla konektoru regulátoru - viz. obr. č. 2 pozice 5
7. připojíme zpět vodiče do konektoru regulátoru
  - a) vodiče síťového přívodu se připojí na fastony s označením šipkou dovnitř regulátoru - viz. obr. č. 2 detail konektoru
  - b) vodiče el. topného tělesa připojíme na fastony s označením šipkou ven z regulátoru - viz. obr. č. 2 detail konektoru
8. nainstalujeme kryt pouzdra regulátoru pomocí šroubováku - viz. obr. č. 3 pozice 1

