

Elektrický koupelnový radiátor CB.ER

Návod k použití

Popis

Elektrický radiátor CB.ER je ocelové konstrukce, plněný nemrznoucí kapalinou do -7°C a opatřen elektrickým topným tělesem vybaveným omezovačem teploty s elektricky aretovanou vratnou funkcí, který zamezuje přehřátí radiátoru.

Radiátor je plněn přesným množstvím speciální kapaliny za přesně stanovených podmínek. Termika radiátoru využívá gravitačního principu cirkulace kapaliny, který je provázen sníženou teplotou ve spodní části radiátoru.

⚠️ Opravy vyžadující otevření radiátoru smí provádět pouze výrobce!

Elektrický radiátor CB.ER je určen k vytápění prostorů koupelen, sprch, WC, kuchyň, koutů a podobných místností, dále pak přelocvičen, relaxačních a dalších interiérů a zároveň slouží k dosoušení ručníků, osušek a jiných textilií.

⚠️ Vlhký textilní materiál praný ve vodě lze ukládat pouze na vyhřátá ramena spotřebiče.

Montáž

V koupelnách a sprchách nesmí být radiátor instalován do prostoru zóny 1 a 2 viz. obrázek „Zóny v koupelnách a sprchách“. V ostatních případech se umístění radiátoru podle požadavků na funkčnost a dispoziční uspořádání interiéru. Při umístění radiátoru do rohu místnosti musí být vzdálenost boční stěny od okraje radiátoru alespoň 5 cm.

Vlastní upevnění radiátoru na stěnu se provádí ve čtyřech bodech tak, aby radiátor měl kabelový přívod s elektrickým tělesem umístěn vždy dole.

⚠️ Jiná poloha upevnění radiátoru není přípustná.

Zobrazení upevnění elektrického koupelnového radiátoru CB.ER - viz. obrázek „Upevnění radiátoru“.

⚠️ Aby se vyloučilo nebezpečí hrozící velmi malým dětem, měl by tento spotřebič být instalován tak, aby nejnižší příčka byla nejméně 60 cm nad podlahou.

Obsluha regulátoru a bezpečnostní pokyny pro uživatele

Napájecí přívod radiátoru je opatřen speciální sířovou vidlicí s regulátorem pro regulaci teploty v prostoru, spínačem a signální doutnavkou k signalizaci zapnutého stavu tělesa elektrického vytápění.

Polohy spínače jsou označeny symboly: **I - ZAPNUTO**
0 - VYPNUTO

V zapnutém stavu je možné regulovat teplotu v místnosti pomocí regulačního kolečka regulátoru. Nejnižší teplotu docílíme nastavením do polohy 1, nejvyšší do polohy 6. Teplotu prostoru lze regulovat v rozsahu přibližně 5 až 30°C. Signální doutnavka signalizuje stav, kdy radiátor hřeje. V případě, že je v místnosti dosažena nastavená teplota, regulátor vypne přívod el. energie a signální doutnavka zhasne.

Sířová vidlice s regulátorem musí být umístěna v zásuvce vždy ve svislé poloze a kabelový přívod radiátoru musí vystupovat z regulátoru dole.

Sířová zásuvka s vidlicí musí být trvale přípustná. Topidlo nesmí být namontováno těsně pod zásuvkou. Před instalací radiátoru je nutné provést odbornou kontrolu sířové zásuvky, do které bude radiátor připojen. Kontrolu provádí odborná elektrotechnická firma dle příslušných bezpečnostních předpisů.

⚠ Jiná pracovní poloha regulátoru není přípustná.

V případě vytažení vidlice ze zásuvky musí být zajištěno, aby průduchy v pouzdru regulátoru nevnikala dovnitř voda. Proto výrobce doporučuje ponechat vidlici v zásuvce a pro odpojení od sítě použít spínač.

Pro čištění radiátoru používejte vlhkou utěrku z jemné tkaniny.

Opravy radiátoru provádí výrobce nebo specializované elektrotechnické opravy.

⚠ Jestliže je napájecí přívod tohoto spotřebiče poškozen, musí být nahrazen výrobcem nebo jeho servisním technikem nebo podobně kvalifikovanou osobou, aby se tak zabránilo vzniku nebezpečné situace.

⚠ V případě extrémního zakrytí radiátoru více jak jednou vrstvou textilie může dojít k rozpojení topného okruhu omezovačem teploty. Po odstranění příčiny lze radiátor uvést do provozu jeho odpojením od sítě alespoň po dobu 10 minut a opětovným připojením k síti.

⚠ Radiátor není určen pro používání osobami (včetně dětí), jimž fyzická, smyslová nebo mentální neschopnost, či nedostatek zkušeností a znalostí zabránuje v jeho bezpečném používání, pokud na ně nebude dohlíženo nebo pokud nebyly instrouvány ohledně použití spotřebiče osobou zodpovědnou za jejich bezpečnost. není přípustné ponechat děti bez dozoru, aby si mohly s radiátorem nebo jeho příslušenstvím hrát.

Elektrický radiátor je vyroben v souladu s ČSN EN 60 335-1 „Bezpečnost elektrických spotřebičů pro domácnost a podobné účely“.

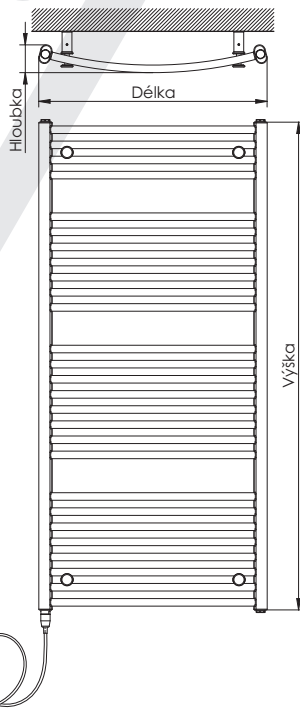
Každý radiátor je před expedicí u výrobce kontrolován v rámci výstupní kontroly a výrobce ručí za jeho kvalitu a bezpečnost.

Technické údaje

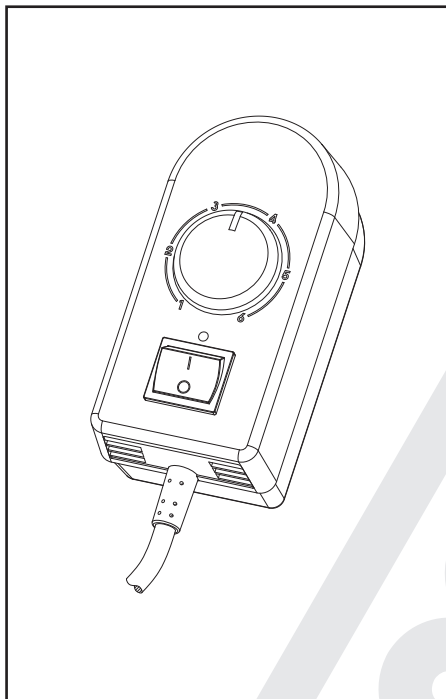
Jmenovité napětí 230V / 50Hz
 Krytí IP 21
 Třída spotřebiče I
 Délka připojovacího kabelu 1,5 m

Rozměry a výkon

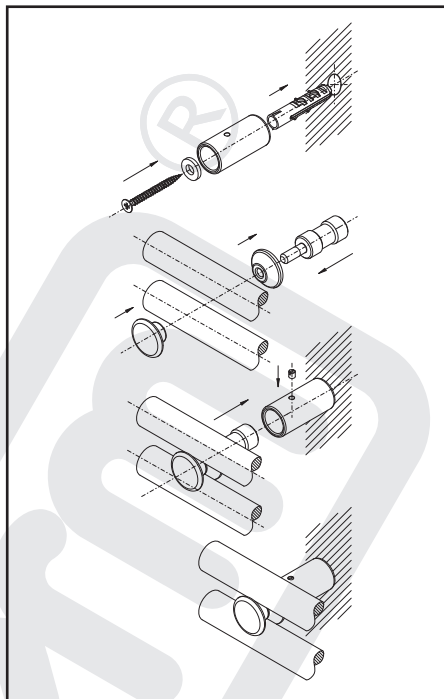
Délka [mm]	Výška [mm]	Hloubka [mm]	Výkon [W]
450	940	70	200
600	940	70	300
750	940	70	400
450	1290	70	300
600	1290	70	400
750	1290	70	500
450	1640	70	400
600	1640	70	500
750	1640	70	600



Síťová vidlice s termostatem



Upevnění radiátoru



Zóny v koupelnách a sprchách

