

# Koupelnové otopné těleso CB

## Návod k použití

### Popis

Otopné těleso CB je určeno k vytápění prostorů koupelen, sprch, WC, kuchyň. koutů a jiných místností. Zároveň slouží k dosoušení ručníků, osušek a utěrek při jejich navlečení na příčle tělesa.

Otopné těleso CB lze instalovat do teplovodní otopné soustavy s nuceným oběhem teplé vody s nejvyšší provozní teplotou menší než 110°C a nejvyšším přípustným provozním přetlakem 1 Mpa.

Otopná tělesa jsou určena do vnitřních prostorů s prostředím +2°C až +40°C a relativní vlhkostí do 80%.

### Montáž

Těleso se zapojuje do teplovodní soustavy ústředního vytápění s možností připojení elektrického ohřevu prostřednictvím elektrického topného tělesa EL.05.

### Upozornění:

**⚠ Elektrický ohřev je podmíněn dodržováním podmínek stanovených výrobcem elektrických těles a ČSN 33 2000-7-701.**

Otopné těleso se instaluje na stěnu ve svislé poloze pomocí čtyř upevňovacích úchytů (viz. obrázek montáž úchytů).

Na otopnou soustavu se těleso připojuje pomocí šroubení a ventilu se závitem G1/2". Montáž a připojení otopného tělesa jsou podmíněny dodržováním topenářských zásad a pravidel.

Každé otopné těleso je před expedicí u výrobce kontrolováno v rámci výstupní kontroly a výrobce ručí za jeho kvalitu a bezpečnost.

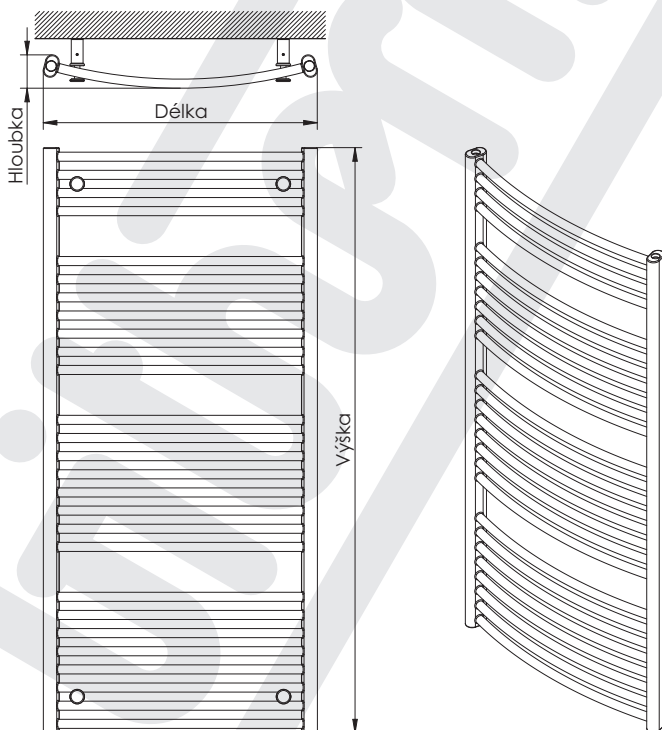
### Konstrukce

Otopné těleso CB je tvořeno z příčných ocelových, mírně prohnutých trubek o 20 mm a dvou vertikálních oválných stojin o rozměru 30 x 50 mm s povrchovou úpravou chrom.

## Tabulka rozměrů a výkonů

Délka [mm]	Výška [mm]	Hloubka [mm]	Teplotný výkon $\Phi$ [W]	El. výkon [W]	
				EL.05 (E, ES, ER)	EL.05 (ERK, EI)
450	940	70	330	200	300
600	940	70	422	300	300
750	940	70	514	300	400
450	1290	70	447	300	400
600	1290	70	573	400	500
750	1290	70	696	500	600
450	1640	70	562	400	400
600	1640	70	718	500	600
750	1640	70	865	600	700

Teplotný výkon  $\Phi$  [W] pro teplotnosnou látku voda podle ČSN EN 442 ( $\Delta T = 50K\ 75/65/20^{\circ}C$ )



**Montáž úchytů**

