

Koupelnové otopné těleso SNC

Návod k použití

Popis

Otopné těleso SNC je určeno k vytápění prostorů koupelen, sprch, WC, kuchyň, koutů a jiných místností. Zároveň slouží k dosoušení ručníků, osušek a utěrek při jejich navlečení na příčle tělesa.

Otopné těleso SNC lze instalovat do teplovodní otopné soustavy s nuceným oběhem teplé vody s nejvyšší provozní teplotou menší než 110°C a nejvyšším přípustným provozním přetlakem 1 Mpa.

Otopná tělesa jsou určena do vnitřních prostorů s prostředím +2°C až +40°C a relativní vlhkostí do 80%.

Montáž

Těleso se zapojuje do teplovodní soustavy ústředního vytápění s možností připojení elektrického ohřevu prostřednictvím elektrického topného tělesa EL.05.

Upozornění:

⚠ Elektrický ohřev je podmíněn dodržováním podmínek stanovených výrobcem elektrických těles a ČSN 33 2000-7-701.

Otopné těleso se instaluje na stěnu ve svislé poloze pomocí čtyř upevňovacích úchytů (viz. obrázek montáž úchytů).

Na otopnou soustavu se těleso připojuje pomocí šroubení a ventilu se závitem G1/2". Montáž a připojení otopného tělesa jsou podmíněny dodržováním topenářských zásad a pravidel.

Každé otopné těleso je před expedicí u výrobce kontrolováno v rámci výstupní kontroly a výrobce ručí za jeho kvalitu a bezpečnost.

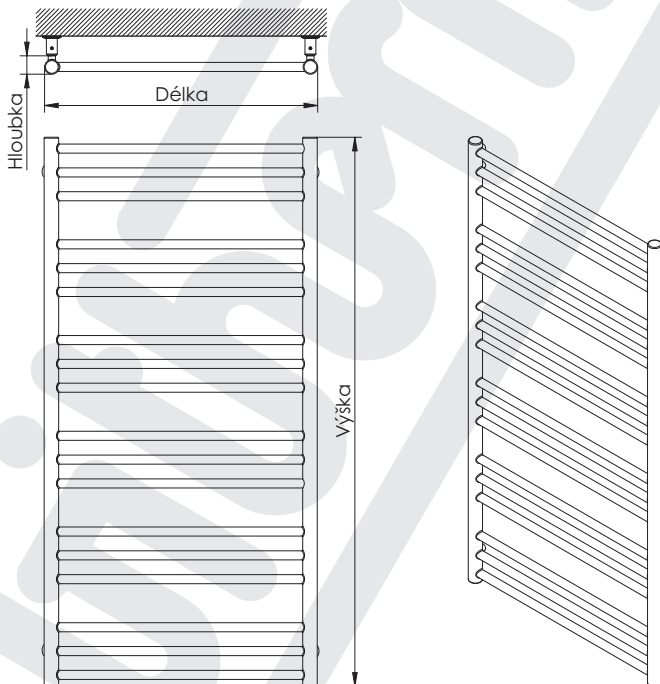
Konstrukce

Otopné těleso SNC je tvořeno z příčných ocelových trubek o 20 mm a dvou vertikálních ocelových trubek o 38 mm s povrchovou úpravou chrom.

Tabulka rozměrů a výkonů

| Délka [mm] | Výška [mm] | Hloubka [mm] | Tepelný výkon Φ [W] | El. výkon [W] | |
|------------|------------|--------------|--------------------------|-------------------|-----------------|
| | | | | EL.05 (E, ES, ER) | EL.05 (ERK, EI) |
| 500 | 790 | 48 | 198 | 200 | 200 |
| 600 | 790 | 48 | 260 | 200 | 200 |
| 500 | 1210 | 48 | 299 | 200 | 300 |
| 600 | 1210 | 48 | 376 | 300 | 300 |
| 500 | 1630 | 48 | 398 | 300 | 400 |
| 600 | 1630 | 48 | 501 | 400 | 400 |
| 905 | 480 | 48 | 239 | 200 | 200 |
| 1210 | 480 | 48 | 310 | 200 | 300 |

Tepelný výkon Φ [W] pro teplotnosnou látku voda podle ČSN EN 442 ($\Delta T = 50K$ 75/65/20°C)



Montáž úchytů

