

# Elektrické topné těleso s regulátorem prostorové teploty EL.05 RK

## Návod k použití

### Popis

Elektrické topné těleso s elektronickým regulátorem prostorové teploty a programem sušení (typ EL.05 RK) je určeno pro přímý ohřev teplotnosné látky (vody) v koupelnových otopných tělesech (dále jen „radiátorech“), které jsou současně připojeny na soustavu ústředního vytápění.

Elektronický regulátor je řízen mikroprocesorem, který zaručuje inteligentní provoz koupelnového radiátoru. Zařízení je vybaveno ochranou spínacího relé, která zamezí spínání častěji než jednou za 5 sekund. V případě výpadku napájecí sítě jsou po opětovném zapnutí automaticky obnoveny všechny funkce, které byly v provozu v okamžiku výpadku, včetně dokončení sušícího cyklu.

Elektronický regulátor přispívá k požární bezpečnosti. V případě závady na přívodu elektroinstalace, která se projeví poklesem napětí na spotřebiči, dojde k automatickému odpojení topidla od zdroje a regulátor indikuje poruchu.

### Podmínky montáže

⚠ Výkon elektrického topného tělesa se volí v závislosti na výkonu radiátoru dle doporučení jeho výrobce. **Použití elektrického topného tělesa o vyšším výkonu než je doporučený výrobcem není přípustné.** Elektrické těleso musí být instalováno **vždy ve vislé poloze** s kabelovým přívodem ve spodní části. Montáž v jiné poloze není přípustná.

Při montáži je nutné dbát na provozní podmínky. Otopná voda v radiátoru měnící svůj objem vlivem změny teploty má možnost objemové změny vyrovnávat v expanzní nádobě \*. **Těleso nesmí být instalováno do radiátoru zcela uzavřeného, pokud není zajištěna kompenzace objemové roztažnosti kapaliny.** V opačném případě hrozí nebezpečí nekontrolovatelného vzrůstu tlaku uvnitř radiátoru s možností jeho následného roztržení.

Elektrická topná tělesa jsou osazena omezovačem teploty s vypínací teplotou do 90°C a s elektrickou aretací vypnutého stavu. Jedná se pouze o havarijní prvek, který slouží jako ochrana proti přehřátí tělesa, ale nikoliv jako provozní termostat.

⚠ **Při správné velikosti a instalaci elektrického topného tělesa nesmí v běžném provozu teplota otopné teplotnosné kapaliny v radiátoru dosáhnout vypínací teploty omezovače. Předimenzováním výkonu el. topného tělesa může dojít k rozpojení topného obvodu omezovačem teploty. Elektrické těleso lze uvést do provozu po odstranění příčiny odpojením el. tělesa od sítě po dobu 10 minut a opětovném připojení k síti.**

Elektrické topné těleso EL.05 RK bylo zkušeno a certifikováno v EZÚ Praha.

### Montáž

⚠ **Montáž a výměnu el. tělesa smí provádět pouze osoba s příslušnou elektrotechnickou odbornou způsobilostí.**

Při montáži tato firma musí zkontrolovat, zda instalace do které bude těleso připojeno, splňuje předepsané bezpečnostní předpisy. V koupelnách a sprchách musí být dodrženy ustanovení normy ČSN 33 2000-7-701 \*\*. Montáž se provádí dle obrázku č.1 do pravé nebo do levé vertikální komory radiátoru ve spodní části podle podmínek umístění radiátoru v místnosti a připojení na otopnou soustavu. Úprava regulátoru pro opačné umístění se provede dle obrázku č.2. Regulátor lze při umístění v blízkosti podlahy mírně natočit kolem své osy do optimální obslužné polohy.

Před montáží je nutno zkontrolovat dostatečnou velikost montážního prostoru opatrným zasunutím elektrického tělesa do radiátoru. Při montáži se do vnitřního závitu dolní vývodky radiátoru našroubuje elektrické topné těleso a dotáhne stranovým klíčem velikosti 24. Nastavení elektronického regulátoru do souběžné polohy s otopným tělesem se provede povolením a opětovným dotažením fixační matice. K tomuto účelu lze použít například dřík šestihranného klíče do O4 mm, který pozvolna vsuneme do otvoru matice a pootočíme maticí v požadovaném směru.

### **⚠ POZOR**

**Není přípustné elektrické topné těleso dotahovat jiným způsobem.**

Takto zkompletovaný radiátor se zavěsí na zeď, připojí k otopné soustavě, napustí teplotnosnou kapalinou a odvzdušní.

Při manipulaci je nutné těleso chránit před nárazem, aby nedošlo k jeho mechanickému poškození. Elektrické topné těleso se připojuje do instalační krabíčky pevného elektrického rozvodu s předřazeným jističem 10 A a jmenovitým napětím 230 V 50 Hz. Po instalaci el. tělesa a napuštění radiátoru kapalinou se musí ověřit izolační odpor a ochrana před úrazem elektrickým proudem podle příslušné ČSN\*\*.

### **⚠ Předpisy vztahující se k montáži el. tělesa do koupelnového radiátoru: ČSN EN 60335-1, ČSN EN 60335-2-43, ČSN 061101, zákon č. 22/1997 Sb. v platném znění.**

\* systém ústředního vytápění

\*\* při montáži el. topného tělesa mimo území ČR je nutné se řídit odpovídajícími národními předpisy

## **Obsluha**

Koupelnový trubkový radiátor se zabudovaným elektrickým tělesem EL.05 RK může pracovat ve dvou režimech:

1. jako „klasický teplovodní radiátor ústředního vytápění“ (trubkový radiátor osazený elektrickým topným tělesem nemění svoji funkci při provozu ústředního vytápění)
2. jako samostatné elektrické topidlo. V době, kdy není v provozu ústřední systém vytápění, je možné vodní náplň radiátoru ohřívat přímo pomocí zabudovaného elektrického topného tělesa. V tomto případě uzavřeme přívodní ventil a zapneme elektrické topné těleso vypínačem na regulátoru označeným symbolem **Ⓢ**.

Ovládacím kolečkem regulátoru nastavíme požadovanou teplotu v místnosti.

Nejnižší teplota je nastavena v poloze malého symbolu **●**, nejvyšší v poloze velkého symbolu **●**.

Teplota je regulována v rozmezí 5° - 30°C dle nastavení kolečka regulátoru.

Elektrický radiátor lze uvést do režimu sušení stisknutím tlačítka **☼**.

### **Poznámka:**

Radiátor je uveden nejprve do režimu vytápění spínačem **Ⓢ**. V případě, že uživatel požaduje aktivovat program sušení, stiskne tlačítko **☼**, kterým se uvede program sušení v činnost, rozsvítí se oranžová signálka a po dobu dvou hodin vytápí radiátor na plný výkon. Po skočení časového limitu sušení regulátor přepne do režimu vytápění. V případě, že si uživatel přeje sušící režim ukončit dříve, opětovným stisknutím tlačítka **☼** se ukončí sušící cyklus a regulátor přejde do režimu vytápění.

### **Provozní indikace - stav signálky:**

zelená - zařízení zapnuté, netopí, v prostoru je vyšší teplota než je nastavena na regulátoru

červená - zařízení v provozu, topí se

oranžová - zařízení v provozu, topí se v režimu SUŠENÍ

nesvítí - regulátor je vypnutý

nesvítí (indikace jednou za minutu 2-5 bliknutí červeně) - chybový stav: výrobce doporučuje zařízení vypnout na dobu 1 minuty a poté opět zapnout (restart).

Pokud se zařízení neuvede v činnost - kontaktovat obchodnětechnický servis výrobce.

**Upozornění:**

⚠ Topná část tělesa musí být v celé své délce během provozu neustále ponořena v topné kapalině! Z tohoto důvodu je nutné radiátor pravidelně kontrolovat a provádět jeho odvzdušnění!

⚠ Přívodní kabel tělesa se nesmí pokládat na ohřáté otopné trubky tělesa. V případě poruchy tělesa či poškození napájecího přívodu musí být jeho oprava či výměna provedena výrobcem, jeho servisním technikem nebo podobně kvalifikovanou osobou, aby se tak zabránilo vzniku nebezpečné situace.

⚠ Elektronický regulátor není určen pro používání osobami (včetně dětí), kterým fyzická, smyslová nebo mentální neschopnost či nedostatek zkušeností a znalostí zabraňuje v jeho bezpečném používání, pokud na ně nebude dohlíženo nebo pokud nebyly instruovány ohledně použití spotřebiče osobou zodpovědnou za jejich bezpečnost. Není přípustné ponechat děti bez dozoru, aby si mohly s elektronickým regulátorem hrát.

**Technické údaje**

Jmenovité napětí

230 V 50 Hz

Omezovač teploty max.

90 °C

Krytí

IP 44

Třída spotřebiče

I

Jmenovitý příkon

200, 300, 400, 500, 600, 700,  
800, 900, 1000, 1200, 1350 W

Délka připojovacího kabelu

1,2 m

Připojovací závit

G 1/2"

Maximální provozní tlak

1,2 MPa

Pracovní poloha

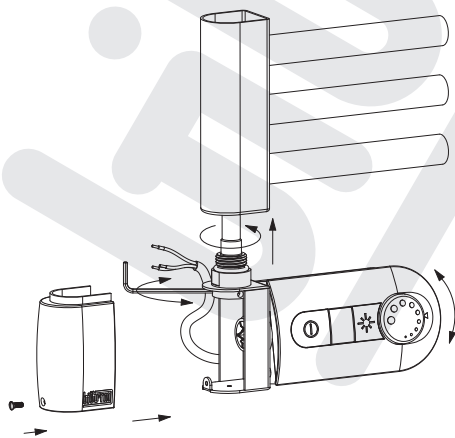
svíslá ve spodní části radiátoru  
v pravé nebo levé komoře

**Elektronický regulátor prostorové teploty s programem sušení:**

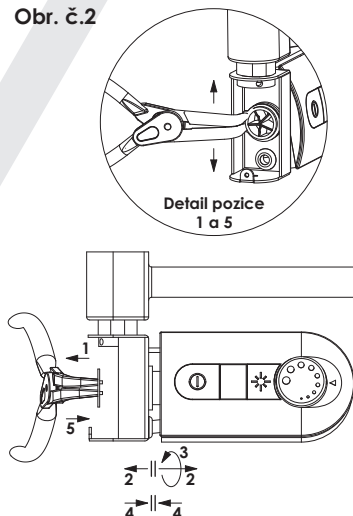
- nastavitelná provozní teplota
- doba sušícího programu

5 ° - 30 °C  
2 hod.

Obr. č.1



Obr. č.2



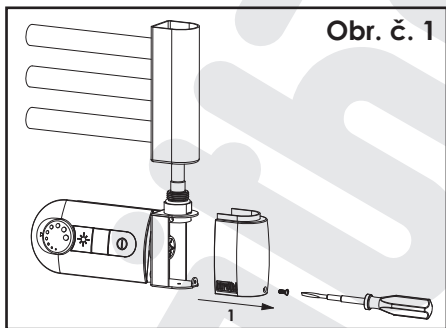
# Postup přetočení regulátoru o 180°

Provádí pracovník s odbornou elektrotechnickou kvalifikací alespoň § 6 vyhlášky č. 50/78 Sb.

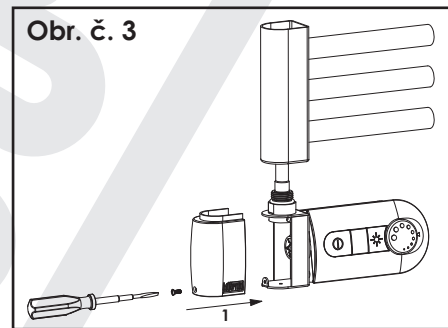
Požadavek přetočení regulátoru o 180° v horizontální ose vzniká při umístění elektrického radiátoru na stěnu, kdy nevyhovuje obslužná poloha nastavená z výroby a je nutné zpřístupnit obslužnou část regulátoru.

**Postup přetočení regulátoru o 180° je následující:**

1. z připojovacího pouzdra regulátoru demontujeme krytku pomocí šroubováku - viz. obr. č. 1 pozice 1
2. odpojíme vstupní a výstupní vodiče z konektoru
3. vyjmeme příslušnými kleštěmi pojistný kroužek z drážky hrdla konektoru regulátoru - viz. obr. č. 2 pozice 1
4. částečně vysuneme regulátor z kovového pouzdra - viz. obr. č. 2 pozice 2 a otočíme regulátor o 180° - viz. obr. č. 2 pozice 3
5. zasuneme regulátor zpět do kovového pouzdra viz. obr. č. 2 pozice 4
6. vložíme příslušnými kleštěmi pojistný kroužek do drážky hrdla konektoru regulátoru - viz. obr. č. 2 pozice 5
7. připojíme zpět vodiče do konektoru regulátoru
  - a) vodiče síťového přívodu se připojí na fastony s označením šipkou dovnitř regulátoru - viz. obr. č. 2 detail konektoru
  - b) vodiče el. topného tělesa připojíme na fastony s označením šipkou ven z regulátoru - viz. obr. č. 2 detail konektoru
8. nainstalujeme kryt pouzdra regulátoru pomocí šroubováku - viz. obr. č. 3 pozice 1



Obr. č. 1



Obr. č. 3

